

BEDIENUNGSANLEITUNG DAMPFLOKOMOTIVE BR 62

Instruction sheet for Steam Locomotive BR 62

PluX22

50702 Gleichstrom DC
50703 Wechselstrom AC

0-12 V ~
0-16 V ~

Taste / Key / Touches / Toets	Funktion / Function / Fonctions / Functie			
F0	Licht	Light	Éclairage	Licht
F1	Fahrgeräusch	Traveling Sound	Bruit moteur	Motorgeluid
F2	Pfeife kurz	Short Whistle Blast	Sifflet à vapeur court	Fluit kort
F3	Rauchgenerator	Smoke Unit	Générateur de fumée	Rookgenerator
F4	Feuerbüchsenflackern	Firebox Flicker	Scintillement de la boîte à feu	Vuurkist Flikkeren
F5	Kuppeln	Coupling	Atteler/Dételer	Koppeling aan-/loskoppelen
F6	Führerstandsbeleuchtung	Cab Light	Éclairage cabine	Verlichting machinistenhuis
F7	Rangiergang	Switching Gear	Vitesse de manœuvres	Rangeegang
F8	Fahrwerksbeleuchtung	Chassis Lights	Clignotement de la boîte à feu	Flakkeren in de vuurkist
F9	Zugbeleuchtung: Lok zieht	Train Lighting: Engine pulling	Éclairage du train : Traction des locomotives	Treinverlichting: Motortrekken
F10	Zugbeleuchtung: Lok schiebt	Train Lighting: Engine pushing	Éclairage du train : Poussée de la locomotive	Treinverlichting: Motor duwen
F11	Bahnhofsdurchsage	Station announcement	Annonce de la station	Omroepberichten
F12	Sprache ändern	Change language	Changement de langue	Taal wijzigen
F13	Lautstärkeregelung	Volume Regulator	Réglage du volume	Volumeregeling
F14	Tunnelmodus	Tunnel mode	Mode tunnel	Tunnel-modus
F15	Zylinderdampf	Cylinder Steam Release	Dégagement de vapeur de cylindre	Cilinderstoomafgifte
F16	Pfeife lang	Long Whistle Blast	Sifflet à vapeur long	Fluit lang
F17	Glocke	Bell	Bell	Bel
F18	Wasserförderpumpe	Water Pump	Pompe à eau	Waterpomp
F19	Sanden	Sanding	Sablière	Zand strooien
F20	Ausschlacken	Firebox Grates	Débouillage	Afslakken
F21	Sicherheitsventil	Safety Valve	Valve de sécurité	Veiligheidsklep
F22	Zugbremse	Train Brakes	Frein de train	Treinrem
F23	Notbremse	Emergency Brake	Frein de sécurité	Noodrem

Wichtige Informationen sind in der Verpackung und in der Anleitung enthalten. Bitte bewahren Sie diese auf.

Lok von Grundplatte abheben:
Lifting the loco from the base plate
Soulèvement de la locomotive de la plaque de base
Loc van de bodemplaaf afnemen

Aufsetzen der Lok in Fahrtrichtung vorne - Pfeil beachten!
Place the locomotive at the front in the direction of travel - Observe arrow!
Placer la locomotive à l'avant dans le sens de la marche - Respecter la flèche!
Plaats de locomotief vooraan in de rijrichting - Let op de pijl!

Demontage Kessel und Führerhaus:
Removing the boiler and cab
Démontage de la chaudière et de la cabine de conduite
Demontage ketel en machinistenhuis

Achtung: auf Kesselleitungen am Führerhaus achten!
Attention: pay attention to boiler lines at the driver's cab!
Attention: attention aux conduites de chaudière au niveau de la cabine de conduite!
Attentie: let op de ketellijnen bij de cabine!

Motor ausbauen:
Remove motor
Démonter moteur
Motor demonteren

Rauchgenerator-Einbau:
Smoke generator installation
Installation du générateur de fumée
Rookgenerator installatie

PIKO #56163

PIKO #56163

Notizen:

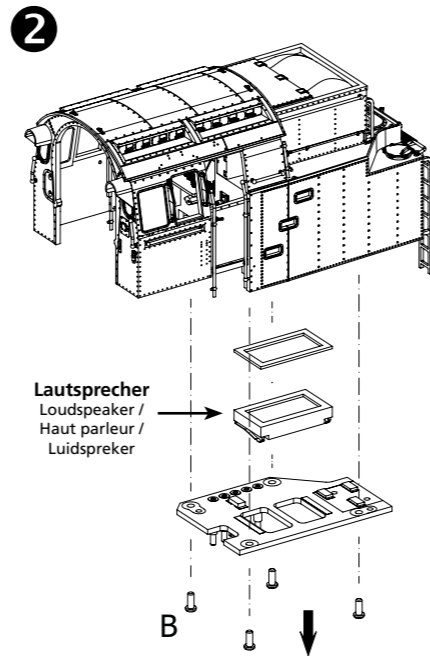
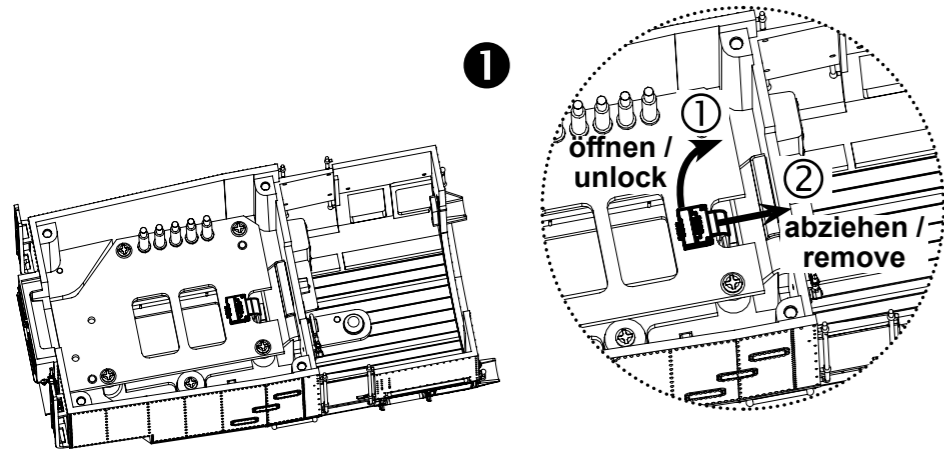
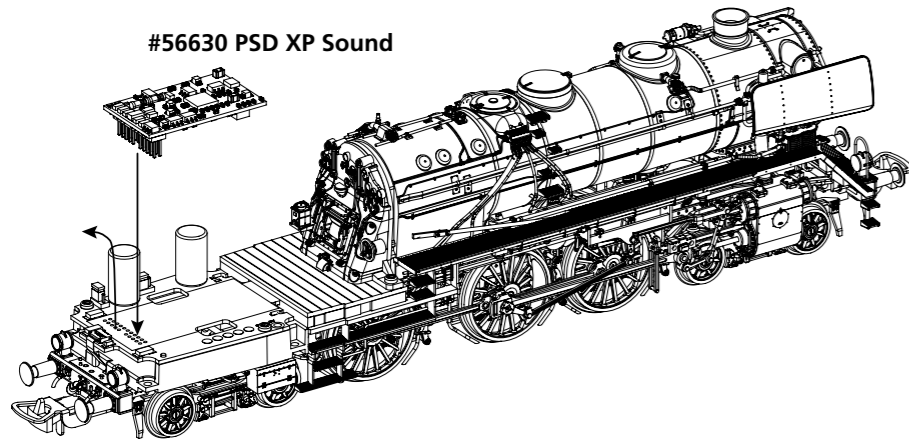
Für Modelle mit PIKO SmartDecoder gilt: Bitte beachten Sie die beiliegende Information zum Decoder Firmware-Update.

For models with PIKO SmartDecoder: Please note the enclosed information about the decoder firmware update.

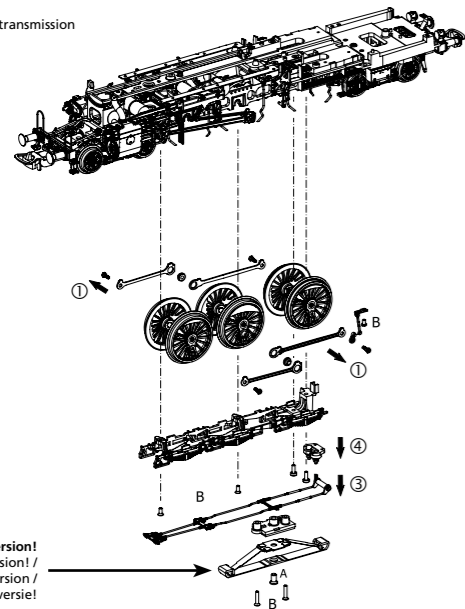
Hinweis zur Reklamation eines Artikels:
Vielen Dank für Ihr Vertrauen in die PIKO Modelle. Wir hoffen, dass Sie mit dem Modell zufrieden sind und lange Freude daran haben. Sollten Sie dennoch Probleme mit Ihrem PIKO Produkt haben und wollen diesen reklamieren, bitten wir sie, den unter www.piko-shop.de/de/widerruf hinterlegten Reklamationschein auszufüllen und diesen dem reklamierten Artikel beizulegen.
Vielen Dank.

Complaint note:
Thank you for your trust in PIKO models. We hope that you are satisfied with the model and enjoy it for a long time. Should you nevertheless have problems with your PIKO product and wish to complain it, we ask you to fill in the complaint form, which you can find at www.piko-shop.de/en/widerruf, and enclose it with the complained item.
Thank you very much.

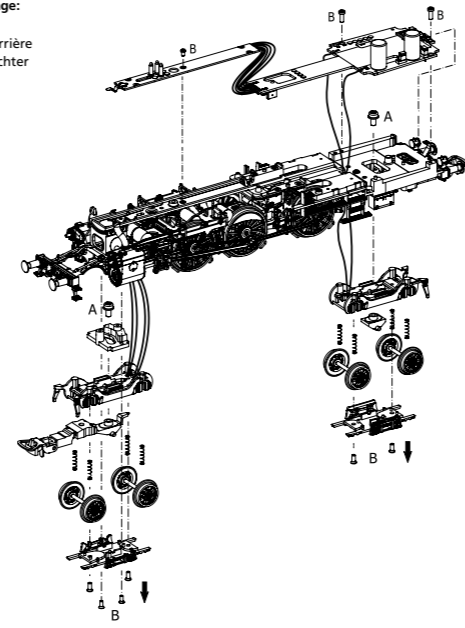
#56630 PSD XP Sound



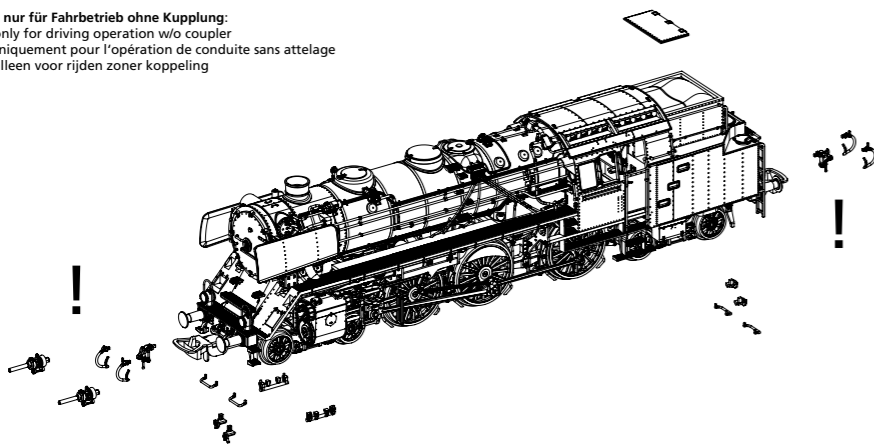
Treibstangendismontage:
Drive rod disassembly
Démontage des arbres de transmission
Demontage drijfwerk



Vorlauf-/Nachlaufrehgestell Montage:
Leading / trailing truck assembly
Montage des bogies marche avant/arrière
Montage loopdraaistellen voor en achter



Zurüstbauteil nur für Fahrbetrieb ohne Kupplung:
Component only for driving operation w/o coupler
Composant uniquement pour l'opération de conduite sans attelage
Component alleen voor rijden zoner koppeling



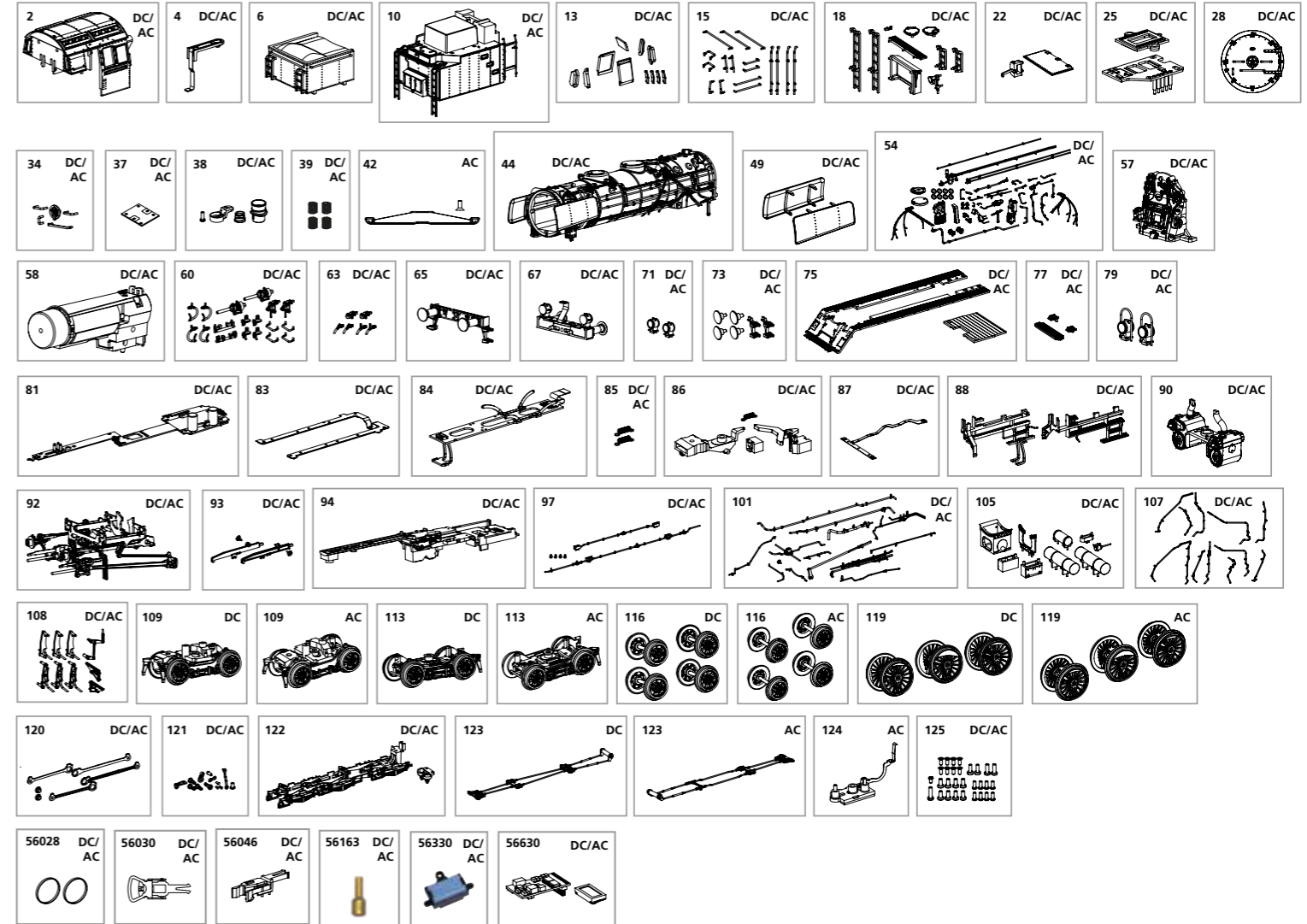
zu verwendende Schraubendreher Typen /
Types of screwdrivers to use /
Types de tournevis à utiliser /
Soorten schroevendraaiers om te gebruiken

A = PH0
B = PH00

ERSATZTEILE DAMPFLOKOMOTIVE BR 62

Spare parts for Steam Locomotive BR 62

Bei Ersatzteilanforderung bitte immer die vollständige Ersatzteil-Nr. angeben - Please order the wanted spare part with the complete spare part item number.



Bezeichnung / Description	ET-Nr. / spare part N°	PG*	Bezeichnung / Description	ET-Nr. / spare part N°	PG*
Führerhaus, komplett / Driver cab, complete	50700-02	12	Führerhaus Längsstufen links-rechts / Driver's cab longitudinal steps left-right	50700-88	7
Leiterplatte Führerhaus mit Abdeckung / Driver's cab PCB with cover	50700-04	10	Zylinder komplett / Cylinder complete	50700-90	10
Kohlekasten komplett / Coal box complete	50700-06	10	Gestänge links-rechts / Linkage left-right	50700-92	14
Wasserkasten komplett / Water tank complete	50700-10	13	Gleitbahn rechts-links / Slideway right-left	50700-93	9
Fenster, Feuerbüchseinsatz, Windabweiser / Window, firebox insert, wind deflector	50700-13	9	Abdeckung Kesselboden mit Zahnräder / Boiler bottom cover with gear wheels	50700-94	10
Handstangen / Handrails	50700-15	10	Leitung Umlauf mit Lichtleiter / Pipe circulation with light bar	50700-97	8
Anbauteile Wasserkasten, Leiter Kohlebens / Attachments for water tank, ladder, coal rink	50700-18	11	Leitung / Pipe	50700-101	12
Abdeckung Kohlebens, Abdeckung Stellstange / Coal rink cover, adjusting rod cover	50700-22	7	Kesselstütze, Luftkessel, Werkzeugkasten / Boiler support, air tank, toolbox	50700-105	9
Leiterplatte Lautsprecher mit Abdeckung / PCB loudspeaker w support	50700-25	12	Sandfallrohre / Sand downpipes	50700-107	9
Rauchkammertür komplett / Smoke box door, complete	50700-28	10	Bremsbacken, Bremsgestänge, Stütze Umlauf / Brake shoes, brake linkage, support Circulation	50700-108	8
Anbauteile Rauchkammertür / Add-on parts smoke box door	50700-34	10	Kuppelstangen / Coupling rods	50700-120	12
Leiterplatte Rauchgenerator / PCB smoke generator	50700-37	9	Kurbelbolzen, Kurbelhebel, Kurbelstange, Niet / Crank pin, crank lever, crank rod, rivet	50700-121	10
Schornstein / Chimney	50700-38	8	Bremsfederpakete, Bremszylinder / Brake spring assemblies, brake cylinders	50700-122	7
Feder (Rahmen) 4 Stück / Spring (chassis), 4 pcs.	40100-39	5	Schrauben (30-tlg.) / Screws (30 pcs.)	50700-125	7
Kessel komplett (ohne Schornstein) / Boiler complete (without chimney)	50700-44	17	ET aus unserem Standard-Programm / Spare parts standard range		
Windleitbleche / Wind deflectors	50700-49	8	Haftreifen (10 Stck.) / Friction tyres (set of 10)	56028	
Anbauteile Kessel / Boiler add-on parts	50700-54	16	Kupplung, vollst. (2 Stck.) / Coupling, complete (set of 2)	56030	
Kesselrückwand / Cab instruments wall	50700-57	8	H0 PIKO Kurzkupplung (4 Stck.) / Short Coupling (4 pcs.)	56046	
Motor komplett / Motor, complete	50700-58	17	Dampfgenerator / Steam generator	56163	
Bremsschlauch, Zughaken, Schutzrohr, lang / Brake pipe, coupling hook, guard tube-long	50700-60	10	Ersatzlautsprecher / Replacement loudspeaker	56330	
Bremsschlauch, Zughaken, kurz / Brake pipe, coupling hook, short	50700-63	7	PIKO SmartDecoder XP Sound / PIKO SmartDecoder XP Sound	56630	
Pufferbohle vorne mit Trittstufen und Puffer / Front buffer beam with steps and buffer	50700-65	8	nur für DC-Version / only for DC version		
Pufferbohle hinten mit Lampen und Puffer / Rear buffer beam with lamps and buffer	50700-67	12	Vorläufer mit Kupplungsaufnahme komplett / Forerunner with coupling holder complete	50700-109	13
Lampe hinten (2 Stück) / Rear lamp (2 pcs.)	50700-71	9	Nachläufer mit Kupplungsaufnahme komplett / Trailer with coupling holder complete	50700-113	12
Puffer, Trittstufe / Buffer, step	50700-73	8	Radsatz Vor-/Nachläufer (4 Stück) / Wheelset leading/trailing (4 pcs.)	50700-116	12
Umlauf, Boden / Circulation, bottom	50700-75	9	Treibradsatz (3 Stück) / Wheelset drive (3 pcs.)	50700-119	13
Trittstufen Umlauf / Circulation steps	50700-77	7	Bremsgestänge / Brake construction,	50700-123	7
Lampe vorne (2 Stück) / Front lamp (2 pcs.)	50700-79	10	nur für AC-Version / only for AC version		
Leiterplatte Hauptplatte / Main PCB	50700-81	16	Wechselstromschleifer + Schraube / Slider w screw	59380-42	10
Leiterplatte Rahmen mit Abdeckung / PCB frame with cover	50700-83	13	Vorläufer mit Kupplungsaufnahme komplett / Forerunner with coupling holder complete	50703-109	13
Leiterplatte Rahmen mitte / PCB frame middle	50700-84	13	Nachläufer mit Kupplungsaufnahme komplett / Trailer with coupling holder complete	50703-113	12
Kupplungsfeder (2 Stück) / Spring (2 pcs.)	50650-85	5	Radsatz Vor-/Nachläufer (4 Stück) / Wheelset leading/trailing (4 pcs.)	50703-116	12
Kurzkupplungsschacht vorne-hinten / Coupler cover front-rear	50700-86	8	Treibradsatz (3 Stück) / Wheelset drive (3 pcs.)	50703-119	13
Flex-Leiterplatte Licht vorne / Flex PCB front light	50700-87	11	Bremsgestänge / Brake construction,	50703-123	7
			Abdeckung AC-Schleifer / Cover for AC slider	50703-124	8